



ELMAST

BIAŁYSTOK

F40-5001

F63-5001

F90-5001

ZESTAWY STERUJĄCO-ZABEZPIEZAJĄCE DO WENTYLATORÓW

PKWiU 31.20.31 – 70.92



Dokumentacja techniczno-ruchowa

SPIS TREŚCI

1. ZASTOSOWANIE I CHARAKTERYSTYKA	3
2. BUDOWA	3
3. DANE TECHNICZNE	4
4. DOBÓR I INSTALOWANIE	4
5. EKSPLOATACJA	5
6. PRZECHOWYWANIE	5
7. ZGODNOŚĆ Z NORMAMI	5
8. PRZYKŁAD ZAMÓWIENIA	6

„ELMAST”

Zakład Elektroniki Przemysłowej
ul. Upalna 86/25, 15-668 Białystok, Polska
tel. +48 506745439, +48 85 6611907
biuro@elmast.pl, <http://www.elmast.pl>

Firma „ELMAST” zastrzega sobie prawo wprowadzania
zmian w niniejszym dokumencie.

2017-08-23

1. ZASTOSOWANIE I CHARAKTERYSTYKA

Zestawy sterująco-zabezpieczające F40-, F63-, F90- przeznaczone są do sterowania pracą wentylatora. Sterowanie może być realizowane według jednego z następujących sposobów:

- sterowanie ręczne miejscowe – za pomocą przełącznika wmontowanego w obudowie zestawu,
- sterowanie ręczne zdalne – za pomocą łącznika z napędem ręcznym,
- sterowanie zdalne – za pomocą sterownika przemysłowego.

Wmontowane w zestawach cyfrowe asymetryczno-nadmiarowe zabezpieczenie Master 5001 zabezpiecza silnik wentylatora przed skutkami przeciążeń prądowych symetrycznych i niesymetrycznych spowodowanych przeciążeniem na wale silnika, nadmierną asymetrią prądową, przerwą w jednej z faz (zanikiem fazy), wzrostem napięcia zasilającego.

Zabezpieczenie Master 5001 wyposażone jest także w funkcję trzykrotnego próbnego załączenia silnika po wyłączeniach spowodowanych wyżej wymienionymi przeciążeniami prądowymi oraz w funkcję zabezpieczenia przed zmianą kolejności faz.

Zabezpieczenie od zwarć realizowane jest za pomocą nadprądowego wyłącznika instalacyjnego z charakterystyką C.

Szczegółowy opis zabezpieczenia Master 5001 zawarty jest w odrębnej Dokumentacji Techniczno-Ruchowej (DTR).

2. BUDOWA

Zestawy F40-, F63- i F90- zostały zrealizowane w obudowie dwuskrzynkowej.

W górnej skrzynce modułowej z przezroczystą pokrywą mieszczą się:

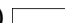



- moduł operacyjny zabezpieczenia Master 5001,
- wyłącznik instalacyjny (F2),
- przełącznik (P),
- lampka sygnalizacyjna (Ls).

W dolnej skrzynce zostały zainstalowane:

- wyłącznik instalacyjny (F1),
- stycznik (K),
- sondy pomiarowe **CR**,
- złączki (PE, N, C1, C2).

Schemat połączeń wewnątrz zestawów przedstawiony jest na rys. Nr 1.

3. DANE TECHNICZNE

Napięcie znamionowe	3 x 400/230 V, 50 Hz
Zakresy prądowe:	
• F40-5001	10 ... 40 A (P-18,5kW, AC3)  max. 50 mm ² - - zasilanie, 2x16 mm ² – odbiornik
• F63-5001	16 ... 63 A (P-30kW, AC3)  max. 50 mm ²
• F90-5001	55 ... 90 A (P-45kW, AC3)  max. 50 mm ² - - zasilanie, 70 mm ² - odbiornik
Rodzaj rozruchu	Bezpośredni
Stopień ochrony	IP 65
Klasa ochronności	II []
Temperatura otoczenia	-15°C ... +40°C
Wilgotność względna	maks. 85% w temp. 20°C
Wymiary zewnętrzne i masa:	
• F40-5001 S	280 × 420 × 155 mm, 6,3 kg
• F63-5001 S	280 × 420 × 155 mm, 6,5 kg
• F90-5001 S	280 × 420 × 155 mm, 6,9 kg

4. DOBÓR I INSTALOWANIE

Zestaw sterująco-zabezpieczający dobrany jest do silnika wentylatora prawidłowo, jeżeli wartość prądu znamionowego silnika mieści się w zakresie prądowym zestawu, a wartość prądu znamionowego wyłącznika instalacyjnego F1 z charakterystyką C dobrana jest do mocy silnika według poniższej zależności:

Moc silnika	Prąd znamionowy wyłącznika instalacyjnego F1
(kW)	(A)
1,1	4 (6)
1,5	6
2,2	6
3	10
4	10
5,5	16
7,5	16 (20)

Moc silnika	Prąd znamionowy wyłącznika instalacyjnego F1
(kW)	(A)
11	25
15	32
18,5	40
22	50
30	63
37	80
45	100

Zestawy F40-, F63-, F90- mogą być instalowane w pomieszczeniach wolnych od pyłów, gazów i par wybuchowych lub chemicznie czynnych a także na wolnym powietrzu.

Zestawy należy instalować zgodnie ze schematem połączeń przedstawionym na rys. Nr 1, a instalowanie powinien wykonać elektryk uprawniony do prac przy urządzeniach i instalacjach elektroenergetycznych.

Przewód zasilający należy łączyć z zaciskami U1, V1, W1, N, PE, zaś przewód łączący zestaw z silnikiem – z zaciskami U2, V2, W2, PE. Oznaczenia U1, V1, W1 dotyczą

bezpośrednio zacisków wyłącznika instalacyjnego F1. Oznaczenia U2, V2, W2 dotyczą bezpośrednio zacisków stycznika.

Do zacisków C1, C2, w zależności od wybranego sposobu sterowania należy podłączyć:

- zworę – w przypadku sterowania ręcznego miejscowego za pomocą przycisku P,
- łącznik z napędem ręcznym lub zestyk wyjściowy sterownika przemysłowego – w przypadku sterowania zdalnego.

5. EKSPLOATACJA

Przełącznik P ma trzy pozycje łączeniowe (**R 0 I**) i przy zwartych zaciskach C1, C2 (sterowanie ręczne miejscowe) realizuje następujące funkcje:

- pozycja **0** – wentylator wyłączony (zestyk R1, R2 otwarty, zestyk 42, C1 otwarty)
- pozycja **I** – wentylator załączony (zestyk R1, R2 otwarty, zestyk 42, C1 zamknięty)
- pozycja **R** – kasowanie stanu zadziałania zabezpieczenia (zestyk R1, R2 zamknięty, zestyk 42, C1 otwarty)

Przy sterowaniu ręcznym zdalnym lub za pomocą sterownika przemysłowego przełącznik P powinien być ustawiony w pozycji **I**.

Gotowość do pracy oraz stany zadziałania spowodowane przeciążeniem sygnalizowane są przez diody LED w zabezpieczeniu Master 5001. Aby skasować stan zadziałania należy przełącznik P przestawić w pozycję **R** na czas około 2 s.

Szczegółowy opis działania zabezpieczenia Master 5001 zawarty jest w dokumentacji techniczno-ruchowej tego zabezpieczenia.

6. PRZECHOWYWANIE

Zestawy F40-, F63-, F90- powinny być przechowywane w pomieszczeniach zamkniętych, wolnych od gazów i artykułów chemicznie czynnych, w temp. od +5°C do +40°C i wilgotności względnej powietrza do 75%.

7. ZGODNOŚĆ Z NORMAMI

Zestawy sterująco-zabezpieczające F6-, F16-, F40-, F63-, F90- spełniają postanowienia następujących dyrektyw Parlamentu Europejskiego i Rady:

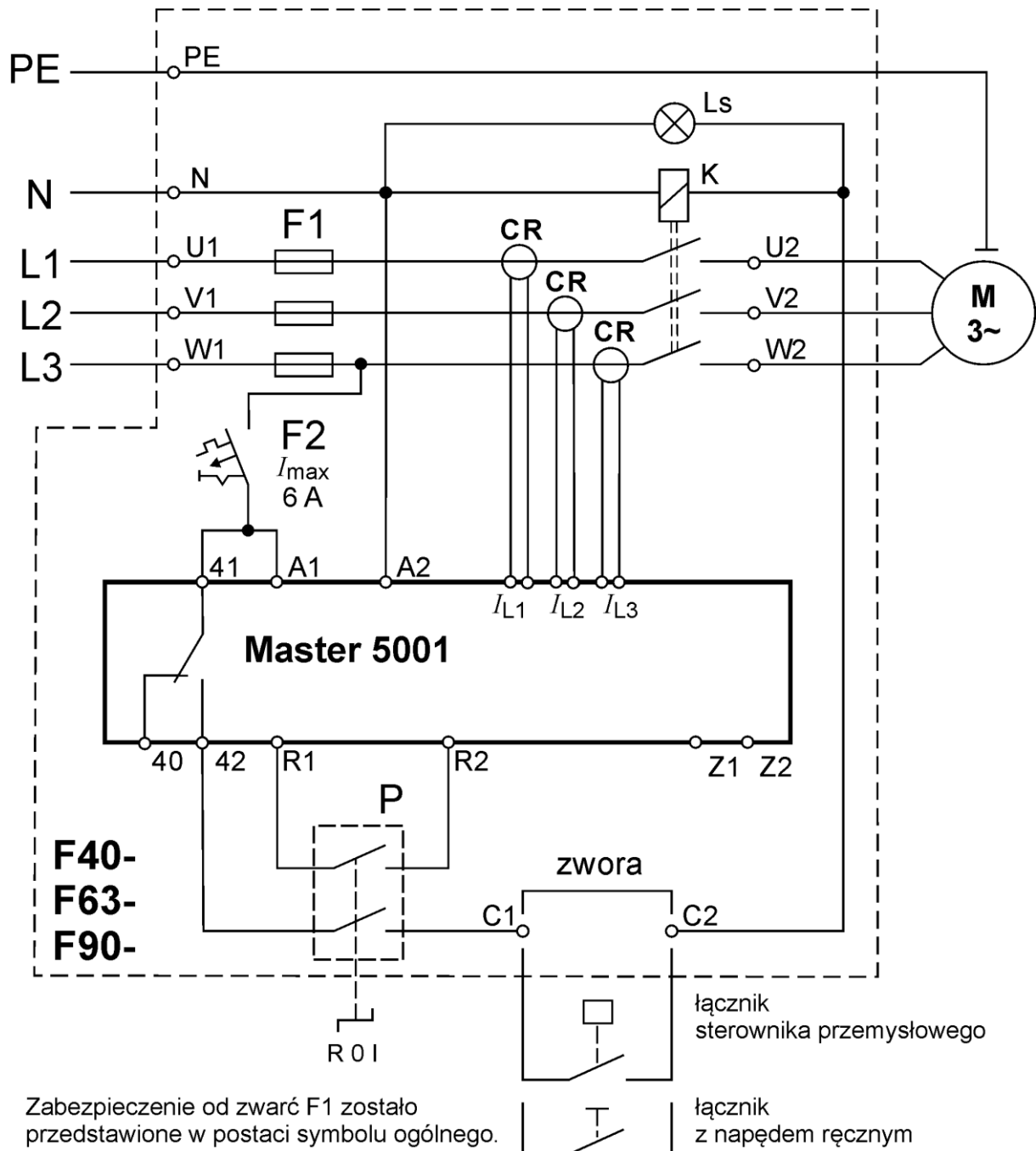
- Dyrektywa 2006/95/WE – odnosząca się do sprzętu elektrycznego przewidzianego do stosowania w określonych granicach napięcia.
Zastosowana norma: PN-EN 60 335-1:2003.
- Dyrektywa 2004/108/WE – odnosząca się do kompatybilności elektromagnetycznej.
Zastosowane normy: PN-EN 61 000-6-1:2002, PN-EN 61 000-6-3:2002.

8. PRZYKŁAD ZAMÓWIENIA

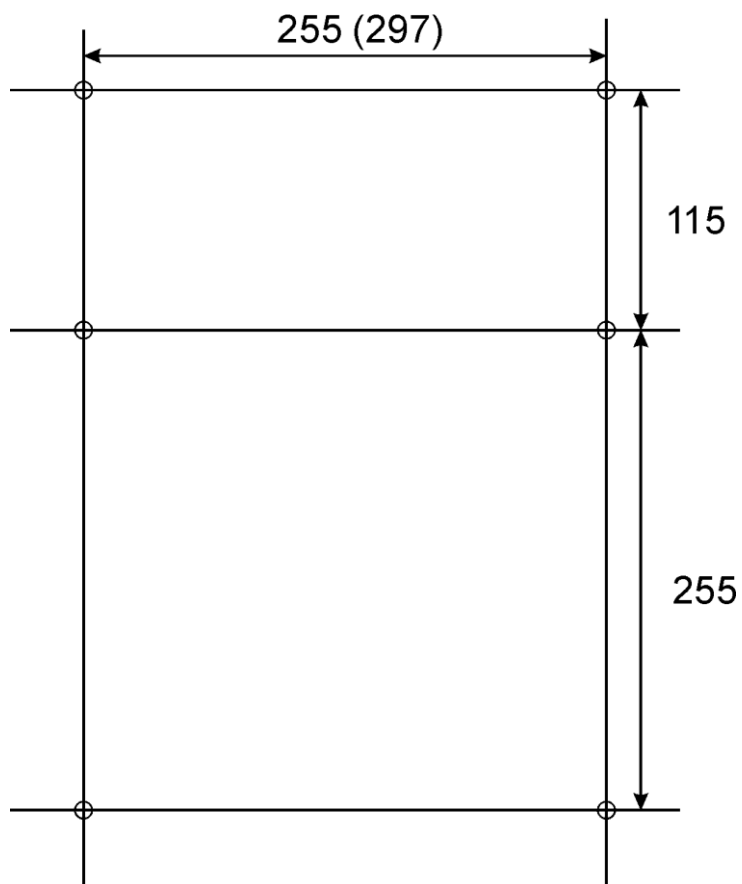
W zamówieniu należy podać typ zestawu oraz moc lub prąd znamionowy silnika.

Przykład:

Zestaw sterująco-zabezpieczający F40-5001,
prąd znamionowy silnika $I_n = \dots$ A, szt. ...



Rys. Nr 1. Schemat połączeń.



Rys. Nr 2. Rozstawienie otworów montażowych.
(wymiar 297 dotyczy montażu za pomocą uchwytów zewnętrznych)