



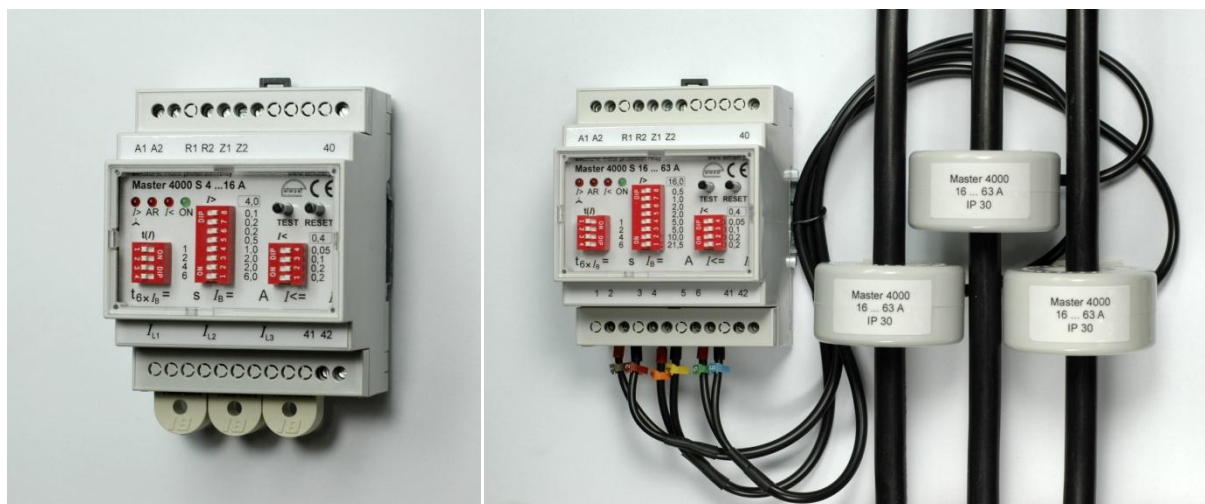
ELMAST

BIAŁYSTOK

MASTER 3000 S MASTER 4000 S

ELEKTRONICZNE CYFROWE ZABEZPIECZENIA
AGREGATÓW POMPOWYCH TRÓJFAZOWYCH
(W SZCZEGÓLNOŚCI AGREGATÓW POMPOWYCH
GŁĘBINOWYCH)

PKWiU 31.20.31 – 70.92



Dokumentacja techniczno-ruchowa

SPIS TREŚCI

1. ZASTOSOWANIE.....	3
2. BUDOWA	3
3. ZASADA DZIAŁANIA	4
4. ZALETY ZABEZPIECZEŃ	5
5. DANE TECHNICZNE	6
6. OPIS OZNACZENIA, PRZYKŁADY ZAMÓWIEŃ	6
7. INSTALOWANIE ZABEZPIECZENIA	7
8. NASTAWIANIE I EKSPLOATACJA	7
9. PRZECHOWYWANIE	9
10. ZGODNOŚĆ Z NORMAMI	9

„ELMAST”

Zakład Elektroniki Przemysłowej
ul. Upalna 86/25, 15–668 Białystok, Polska
tel. +48 506745439, +48 85 6611907
e-mail: biuro@elmast.pl
<http://www.elmast.pl>

Firma „ELMAST” zastrzega sobie prawo wprowadzania zmian w niniejszym dokumencie.

2017-11-20

1. ZASTOSOWANIE

Elektroniczne cyfrowe zabezpieczenia typu Master 3000 S i Master 4000 S przeznaczone są do ochrony silników trójfazowych o napięciu znamionowym do 1000 V~, w szczególności do ochrony silników napędzających pompy, w tym pompy głębinowe.

Zabezpieczenia chronią silnik od skutków przeciążeń prądowych symetrycznych i niesymetrycznych spowodowanych:

- przeciążeniem na wale silnika,
- wydłużonym rozruchem lub zablokowaniem wirnika,
- nadmierną asymetrią prądową,
- przerwą w jednej z faz (zanikiem fazy),
- obniżeniem lub wzrostem napięcia zasilającego,

oraz od skutków pracy z niedomiarem obciążenia uniemożliwiając długotrwałą pracę pompy na suchobiegu bez konieczności stosowania czujnika poziomu lustra wody.



2. BUDOWA

W skład zabezpieczenia wchodzi trzy przetworniki prąd-napięcie I/U oraz mikroprocesorowy przekaźnik silnikowy przystosowany do współpracy ze stycznikiem w układzie sterowania ręcznego lub samoczynnego.

W zabezpieczeniach o zakresach prądowych 1,6 ... 6,3 A i 4 ... 16 A przetworniki wmontowane są bezpośrednio do obwodów drukowanych przekaźnika i umieszczone w jego obudowie w sposób umożliwiający przełożenie przewodów obwodu zasilającego silnik przez otwory w przetwornikach (rys. Nr 1).

Przetworniki I/U o zakresach prądowych 10 ... 40 A, 16 ... 63 A i 55 ... 220 A łączą się z przekaźnikiem poprzez osadzone w nim zaciski 1, 2, 3, 4, 5, 6 (rys. Nr 1a), a konstrukcja przetworników umożliwia zamontowanie ich na płycie montażowej, na szynie montażowej 35 mm lub bezpośrednio na przewodach obwodu prądowego (rys. Nr 7).

Pod przezroczystym, wyjmowanym z obudowy modułu panelem przednim umieszczone są:

- nastawa prądowa nadmiarowa $I>$,
- nastawa prądowa niedomiarowa $I<$,
- nastawa $t(I)$ przeznaczona do nastawiania określonej charakterystyki czasowo-prądowej,
- przyciski TEST i RESET (kasowanie),
- dioda LED ON sygnalizująca obecność napięcia zasilania,
- dioda LED $I>$  sygnalizująca przekroczenie nastawionej wartości prądu, stan zadziałania i przyczynę zadziałania (przeciążenie $I>$ lub zanik fazy ) ,
- dioda LED $I<$ sygnalizująca niedomiar obciążenia i stan zadziałania spowodowany tą przyczyną.

Nastawy nadmiarowa $I >$, niedomiarowa $I <$ oraz $t(I)$ wykonane są w postaci wielosekcyjnych mikrołączników z przypisanymi do poszczególnych sekcji nastawy nadmiarowej $I >$ i $t(I)$ wartościami, odpowiednio prądu i czasu. Nastawa niedomiarowa $I <$ wyskalowana jest w wartościach względnych (0,4 ... 0,95), określających stosunek wartości prądu nastawy niedomiarowej $I <$ do wartości prądu nastawy nadmiarowej $I >$.

Zabezpieczenia przystosowane są do zdalnego kasowania stanu zadziałania poprzez **krótkotrwałe** (1 – 3 s) zwarcie zacisków R1, R2.

Zabezpieczenie Master 4000 S dodatkowo wyposażone jest w funkcje samoczynnego, trzykrotnego kasowania stanu zadziałania spowodowanego przeciążeniem lub asymetrią prądową oraz jednokrotnego kasowania stanu zadziałania spowodowanego niedomiarem obciążenia, a także w diodę LED **AR** sygnalizującą realizowanie tych funkcji.


Opisane elementy zabezpieczeń przedstawione są na rys. Nr 1 i Nr 1a.


Zabezpieczenia mogą współpracować z softstartami i z falownikami.


3. ZASADA DZIAŁANIA

Zabezpieczenie Master 3000 S lub Master 4000 S włączone do obwodu zasilającego silnik (rys. Nr 2, 3, 4, 2a, 3a, 4a) dokonuje pomiaru:

- wartości prądów w każdej z faz,
- wielkości asymetrii prądowej (I_{\max}/I_{\min}),
- średniej wartości prądu: $I_{\text{średni}} = \frac{I_{L1} + I_{L2} + I_{L3}}{3}$.

Przekroczenie w minimum jednej z faz wartości prądu nastawionej na nastawie nadmiarowej $I >$ sygnalizowane jest **pulsującym, ze stałą częstotliwością**, światłem diody LED $I >$ . Właściwość ta umożliwi dokonanie pomiaru czasu trwania rozruchu silnika.

Utrzymujące się przeciążenia symetryczne i z asymetrią prądów mniejszą niż 1,5 ($I_{\max}/I_{\min} \leq 1,5$), ($I_2/I_1 \cdot 100\% < 25\%$), wyłączane są w czasie określonym przez charakterystyki czasowo-prądowe „r” (rozruch silnika, rys. Nr 5) i „p” (praca silnika, rys. Nr 6) a stan zadziałania sygnalizowany jest **ciągłym światłem** diody LED $I >$ . Charakterystyki „p” dotyczą przeciążeń zaistniałych po dokonaniu rozruchu silnika.

Asymetria prądów silnika większa niż 1,5 ($I_{\max}/I_{\min} > 1,5$) ($I_2/I_1 \cdot 100\% > 25\%$), **także w przypadku, gdy prąd I_{\max} nie przekracza wartości nastawionej na nastawie nadmiarowej $I >$** , powoduje zadziałanie zabezpieczenia w czasie 2 s. Dioda LED $I >$  sygnalizuje tę przyczynę zadziałania **światłem pulsującym ze zmienną częstotliwością**.

Obniżenie się średniej wartości prądu $I_{\text{średni}} = \frac{I_{L1} + I_{L2} + I_{L3}}{3}$ pobieranego przez silnik poniżej wartości zadanej na nastawie niedomiarowej uruchamia sygnalizację tego zakłócenia poprzez

pulsujące światło diody LED **I <** . Po czasie 3 s następuje zmiana światła pulsującego na światło ciągłe i wyłączenie silnika.

W zabezpieczeniu Master 4000 S każdy stan zadziałania uruchamia funkcję kasowania tego stanu i w układach ze sterowaniem samoczynnym następują ponowne próbne załączenia silnika w określonych odstępach czasowych w zależności od przyczyny zadziałania. Po wyłączeniu spowodowanym przekroczeniem nastawionej wartości prądu lub asymetrią prądową większą niż 1,5 próbne załączenia ponawiane są trzykrotnie w odstępach czasowych 5, 15 i 30 minut. Czas odliczany między kolejnymi załączeniami jest sygnalizowany pulsującym światłem diody LED **AR** .

Po udanym (pierwszym lub kolejnym) próbnym załączeniu zabezpieczenie po upływie 30 minut traci z pamięci zaistniałe zakłócenie.

Trzykrotne nieudane próbne załączenia powodują stan zadziałania sygnalizowany ciągłym światłem diody LED **AR** i utrzymujący się do czasu skasowania ręcznego przyciskiem RESET lub krótkotrwałego wyłączenia napięcia pomocniczego. Sygnalizowana jest także przyczyna zadziałania.

Jeżeli przyczyną zadziałania był niedomiar obciążenia (suchobiegi pompy) próbne załączenie następuje po upływie 1 godziny a czas odmierzany do próbnego załączenia sygnalizowany jest pulsującym światłem diody LED **AR** . Po udanym próbnym załączeniu zabezpieczenie traci z pamięci zaistniałe zakłócenie po upływie 30 minut, natomiast załączenie nieudane powoduje stan zadziałania sygnalizowany ciągłym światłem diody LED **AR** i wymagający skasowania ręcznego przyciskiem RESET lub krótkotrwałego wyłączenia napięcia pomocniczego. Sygnalizowana jest także przyczyna zadziałania.

4. ZALETY ZABEZPIECZEŃ

- modułowa, **instalacyjna** obudowa (4 moduły),
- galwaniczne odseparowanie zabezpieczenia od obwodu zasilania silnika,
- **brak konieczności wielokrotnego przeplatania przez zabezpieczenie przewodów zasilających silnik,**
- sygnalizowanie przyczyny zadziałania,
- przy przeciążeniach niesymetrycznych zabezpieczenie reaguje na prąd o wartości największej,
- możliwość nastawiania charakterystyki czasowo-prądowej dostosowanej do zabezpieczania silników głębinowych,
- funkcja kontrolowanych próbnych załączeń (w zabezpieczeniu Master 4000 S),
- szerokie zakresy prądowe,
- możliwość przeprowadzenia testów przeciążenia, zaniku fazy i niedomiaru obciążenia,
- możliwość zdalnego kasowania stanu zadziałania,
- możliwość zabezpieczenia przed zmianą nastawionych wartości przez plombowanie panelu przedniego.

5. DANE TECHNICZNE

Zakresy prądowe nastawy nadmiarowej $I >$	1,6 ... 6,3 A, 4 ... 16 A, 10 ... 40 A, 16 ... 63 A, 55 ... 220 A, ($55\sqrt{3} ... 220\sqrt{3}$ A)	
Zakres nastawy niedomiarowej $I <$	0,4 ... 0,95 wartości nastawionej na nastawie nadmiarowej $I >$	
Napięcie pomocnicze	230 V, +10%, -35%, 50 Hz	
Pobór mocy	< 3 VA	
Wytrzymałość elektryczna izolacji	2,5 kV, 50 Hz, 1 min.	
Krok nastawy nadmiarowej $I >$ (wartość względna):		
• w odniesieniu do końcowej wartości zakresu prądowego	1%	
• w odniesieniu do początkowej wartości zakresu prądowego	3%	
Krok nastawy niedomiarowej $I <$ (wartość względna):	5%	
Krok nastawy $t(I)$ ($t_6 \times I_B$)	1 s	
Czas zadziałania przy przeciążeniu i asymetrii prądowej $I_{\max}/I_{\min} \leq 1,5$	wg charakterystyki czasowo-prądowej zależnej, rys. Nr 5 i Nr 6 ($t_6 \times I_B = 1...13$ s)	
Czas zadziałania przy asymetrii prądowej $I_{\max}/I_{\min} > 1,5$	2 s – przy rozwartych zaciskach Z1, Z2 4 s – przy zwartych zaciskach Z1, Z2	
Czas zadziałania przy niedociążeniu	3 s	
Zdolność łączeniowa przekaźnika mocy (zaciski 41, 42)	5 A, 250 V AC, $\cos \varphi \geq 0,4$	
Temperatura otoczenia	-25°C ... +50°C	
Wilgotność względna	brak kondensacji lub tworzenia się szronu i lodu	
Stopień ochrony:	• obudowa	IP 40
	• zaciski	IP 20
Materiał obudowy	NORYL UL 94 V-0 samogasnący	
Masa zabezpieczenia:		
• zakresy prądowe: 1,6 ... 6,3 A, 4 ... 16 A	180 g	
• zakresy prądowe: 10 ... 40 A, 16 ... 63 A, 55 ... 220 A	500 g	

6. OPIS OZNACZENIA, PRZYKŁADY ZAMÓWIEŃ

Oznaczenie zabezpieczenia składa się z dwóch elementów:

- a) typu – Master 3000 S, Master 4000 S,
- b) zakresu prądowego nastawy nadmiarowej (wg punktu 5 DTR).

Przykłady zamówień:

Zabezpieczenie Master 3000 S	4 ... 16 A	szt.
Zabezpieczenie Master 4000 S	4 ... 16 A	szt.
Zabezpieczenie Master 3000 S	16 ... 63 A	kpl.

7. INSTALOWANIE ZABEZPIECZENIA

Schematy włączenia zabezpieczenia do obwodu silnika przedstawione są w zależności od zakresów prądowych na rys. Nr 2, Nr 3, Nr 4 i na rys. Nr 2a, Nr 3a i Nr 4a.

Izolowane (wielodrutowe) przewody obwodu zasilającego silnik należy przełożyć przez otwory w przetwornikach zabezpieczenia, **zachowując na wszystkich fazach jeden kierunek przekładania przewodów** (w odniesieniu do sieci zasilającej i silnika).

Aby zabezpieczyć silnik o prądzie znamionowym I_n większym od 220 A, należy zabezpieczenie o zakresie prądowym 55 ... 220 A włączyć zgodnie ze schematem przedstawionym na rysunku Nr 4a lub zastosować zabezpieczenie o zakresie prądowym 1,6 ... 6,3 A i przekładniki prądowe o prądzie znamionowym wtórnym 5 A przekładając przewody obwodów wtórnych przekładników przez otwory w przetwornikach zabezpieczenia. Należy przy tym zachować, wyżej określony, jednakowy kierunek przekładania przewodów na wszystkich fazach. Sposób włączenia przedstawiony na rys. Nr 4a umożliwi zabezpieczenie silnika o prądzie znamionowym $I_n = 95 \dots 381$ A ($I_n = 55\sqrt{3} \dots 220\sqrt{3}$ A).

Przy instalowaniu przetworników o zakresach prądowych 10 ... 40 A, 16 ... 63 A i 55 ... 220 A (rys. Nr 7) należy przestrzegać zasady aby otwory wentylacyjne w przetwornikach nie były skierowane do dołu.

Zaciski Z1, Z2 w zabezpieczeniu współpracującym z softstartem sterowanym na dwóch fazach powinny być w miarę potrzeby zwarte.

Zwieranie zacisków R1, R2 może być realizowane przyciskiem z zestykiem zwiernym lub obwodem wyjściowym przekaźnika półprzewodnikowego odpowiedniego do następujących warunków:

- napięcie na zaciskach R1, R2: 5 V DC, R1 +
- wartość prądu w obwodzie po zwarcu zacisków R1, R2: 20 mA

8. NASTAWIANIE I EKSPLOATACJA

W celu przygotowania zabezpieczenia do pracy należy:

- wyjąć z obudowy panel przedni podważając go małym wkrętakiem w bocznym wycięciu (rys. Nr 1),
- na nastawie nadmiarowej **I>** nastawić wartość prądu bazowego I_B :
 - $I_B = 1,05 I_n$ silnika przy włączeniu zabezpieczenia zgodnie ze schematem podanym na rys. Nr 2, Nr 3, Nr 2a i Nr 3a,
 - $I_B = 0,6 I_n$ silnika przy włączeniu zabezpieczenia zgodnie ze schematem podanym na rys. Nr 4 i Nr 4a;

Przykład:

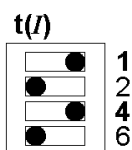
nastawiona wartość prądu bazowego I_B jest sumą dolnej wartości zakresu prądowego zabezpieczenia (podanej w ramce nad nastawą nadmiarową) i składników przypisanych tym sekcjom mikrołącznika, w których dźwignienki przestawione są w prawo (zestyki tych sekcji mikrołącznika są wówczas rozwarne)



$$I_B = 2,35 \text{ A}$$

- z przedstawionych na rys. Nr 5 charakterystyk czasowo-prądowych „r” (rozruch) wybrać odpowiednią charakterystykę dla danego silnika i na nastawie $t(I)$ nastawić właściwą dla tej charakterystyki wartość $t_{6 \times I_B}$;

Przykład:

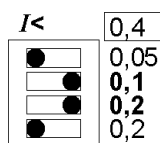


$$t_{6 \times I_B} = 5 \text{ s}$$

nastawiona wartość $t_{6 \times I_B}$ jest sumą składników przypisanych tym sekcjom mikrołącznika, w których dźwigienki przestawione są w prawo.

- na nastawie niedomiarowej $I<$ nastawić wartość $0,7 I_B$;

Przykład:



$$I< = 0,7 I_B$$

nastawiona wartość nastawy niedomiarowej $I<$ jest sumą dolnej wartości zakresu nastawczego (0,4) i składników przypisanych tym sekcjom mikrołącznika, w których dźwigienki przestawione są w prawo (zestyki tych sekcji mikrołącznika są wówczas rozwarne).

- włożyć panel przedni do obudowy, nakleić nalepkę samoprzylepną i zapisać wartości nastaw (panel przedni można zabezpieczyć przed wyjęciem plombą samoprzylepną).

Wartość nastawy $t(I)$ przy zabezpieczaniu silników głębinowych powinna wynosić 1 ... 3 s.

Optymalną wartość nastawy niedomiarowej $I<$ przy nastawionej wartości prądu bazowego $I_B = 0,9 \dots 1,1 I_n$ silnika (zatem także gdy $I_B = 1,05 I_n$ silnika) można wyznaczyć w następujący praktyczny sposób:

- nastawę niedomiarową przestawić na wartość 0,4 (wszystkie 4 dźwigienki przestawić w lewo),
- uruchomić silnik i zamknąć zawór odpływowy pompy,
- stopniowo zwiększać wartość nastawy niedomiarowej (krok nastawy 0,05) do momentu uzyskania pulsującego światła diody $I<$,
- otworzyć zawór odpływowy pompy i ponownie zwiększać wartość nastawy niedomiarowej do momentu uzyskania pulsującego światła diody $I<$,
- środek przedziału wartości określonych w punktach c) i d) jest optymalną wartością nastawy niedomiarowej.

Przycisk TEST umożliwia sprawdzenie działania członu nadmiarowego i członu asymetrii prądowej przy wyłączonym silniku. Po wciśnięciu i przytrzymaniu przycisku w tej pozycji następuje sygnalizowanie przekroczenia wartości prądu nastawionej na regulacji nadmiarowej **I >** (pulsujące ze stałą częstotliwością światło diody LED **I >**) oraz zadziałanie zabezpieczenia. Czas zadziałania nie powinien przekraczać 3 s przy rozwartych zaciskach Z1, Z2 i 5 s przy zwartych zaciskach Z1, Z2. Po zadziałaniu dioda LED **I >** pulsuje światłem ze zmienną częstotliwością. Ponadto, w zabezpieczeniu Master 4000 S sygnalizowane jest uruchomienie funkcji samoczynnego kasowania stanu zadziałania (pulsujące światło diody LED **AR**).

Działanie zabezpieczenia można sprawdzić także przy silniku uruchomionym. W celu sprawdzenia członu nadmiarowego należy:

- uruchomić silnik,
- zmniejszyć do minimum wartość nastawy **t(I)** (wszystkie dźwignienki mikrołącznika przestawić w lewo),
- stopniowo zmniejszać wartość nastawy nadmiarowej **I >** do momentu zadziałania,
- przywrócić pierwotne wartości nastaw,
- skasować stan zadziałania.

Aby sprawdzić działanie członu asymetrii prądowej należy jeden z przewodów zasilających silnik włączyć z pominięciem przetwornika w zabezpieczeniu i uruchomić silnik. Zadziałanie powinno nastąpić w czasie 2 s (lub 4 s przy zwartych zaciskach Z1 i Z2).

Krótkotrwałe zakręcenie zaworu odpływowego pompy odśrodkowej przy pracującym silniku jest testem prawidłowego nastawienia nastawy niedomiarowej oraz sprawności członu niedomiarowego. Po zakręceniu zaworu zadziałanie zabezpieczenia powinno nastąpić w czasie ok. 3 s.

Uwaga:

Po wystąpieniu zwarcia w obwodzie sterowniczym należy przeprowadzić test kontrolny sprawności zabezpieczenia w celu wykrycia ewentualnego uszkodzenia (zgrzania) zestyku w przełączniku mocy (zaciski 41, 42).

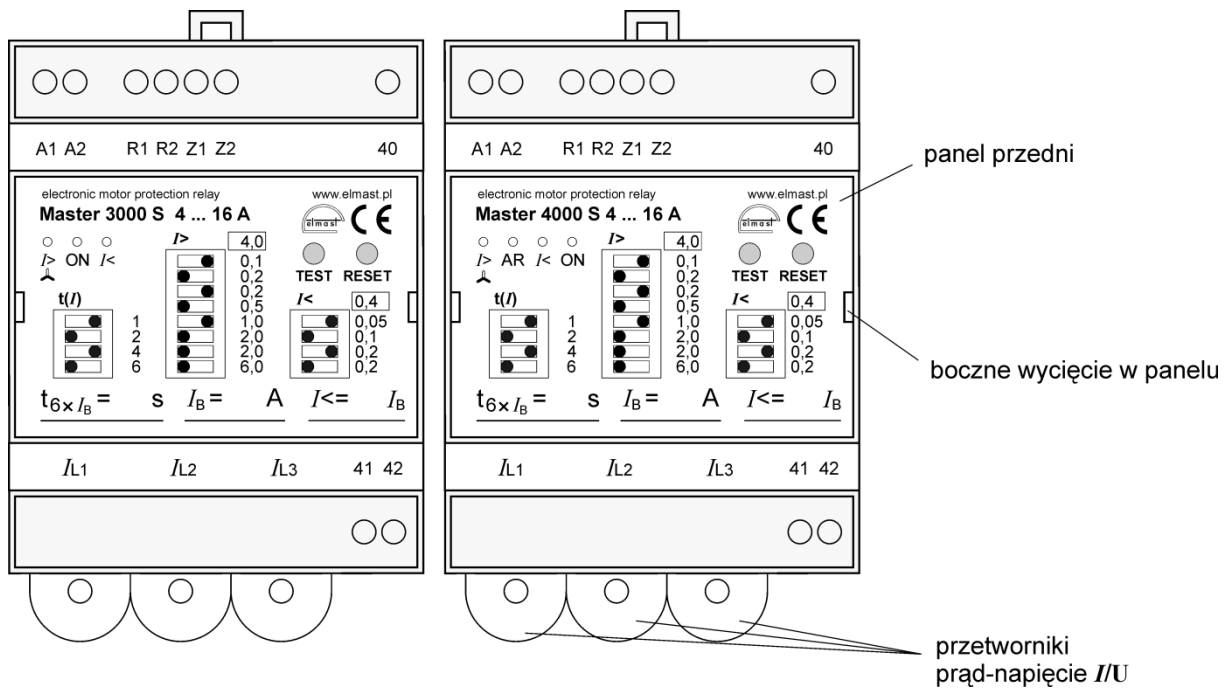
9. PRZECHOWYWANIE

Zabezpieczenia należy przechowywać w pomieszczeniach zamkniętych wolnych od gazów i artykułów chemicznie czynnych, w temperaturze -5°C ... $+40^{\circ}\text{C}$ i wilgotności względnej powietrza do 75%.

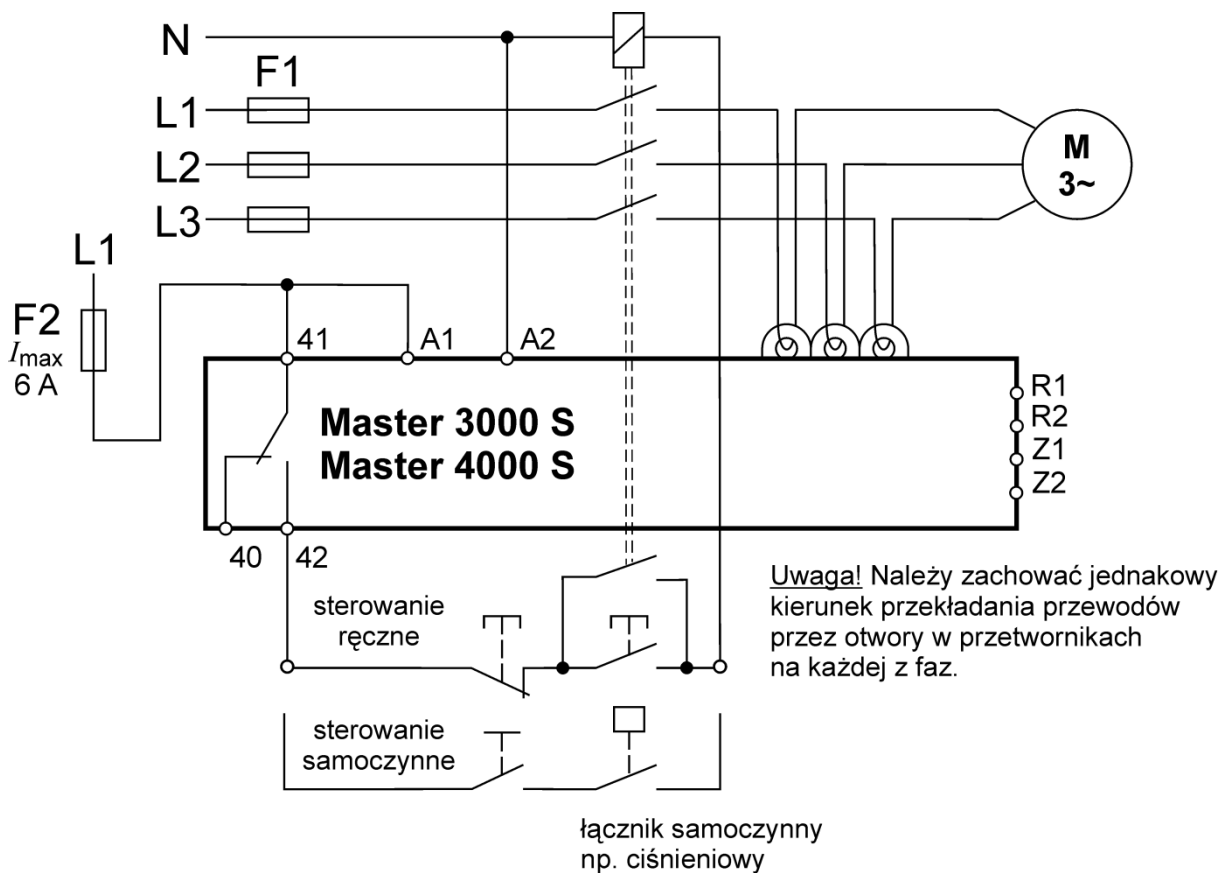
10. ZGODNOŚĆ Z NORMAMI

Zabezpieczenia Master 3000 S i Master 4000 S spełniają postanowienia następujących dyrektyw Parlamentu Europejskiego i Rady:

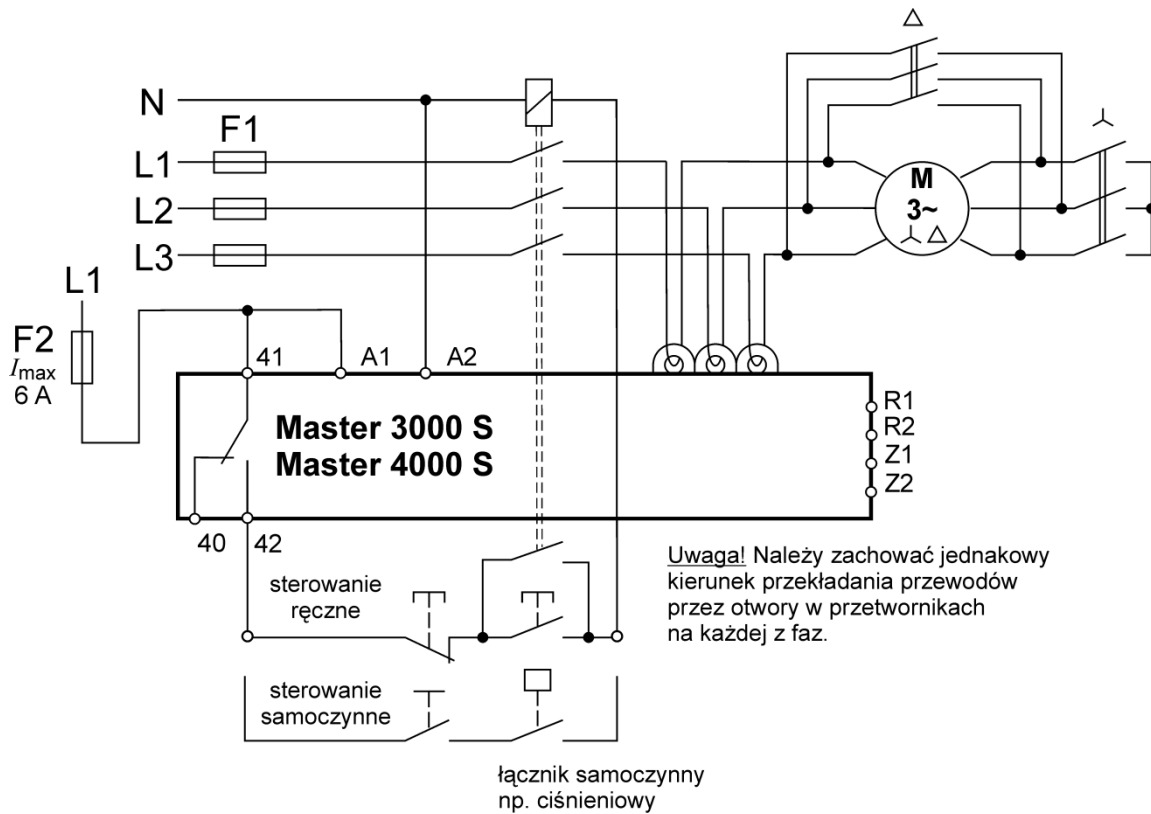
- Dyrektywa 2006/95/WE – odnosząca się do sprzętu elektrycznego przewidzianego do stosowania w określonych granicach napięcia.
Zastosowana norma: PN-EN 60 335-1:2003.
- Dyrektywa 2004/108/WE – odnosząca się do kompatybilności elektromagnetycznej.
Zastosowane normy: PN-EN 61 000-6-1:2002, PN-EN 61 000-6-3:2002.



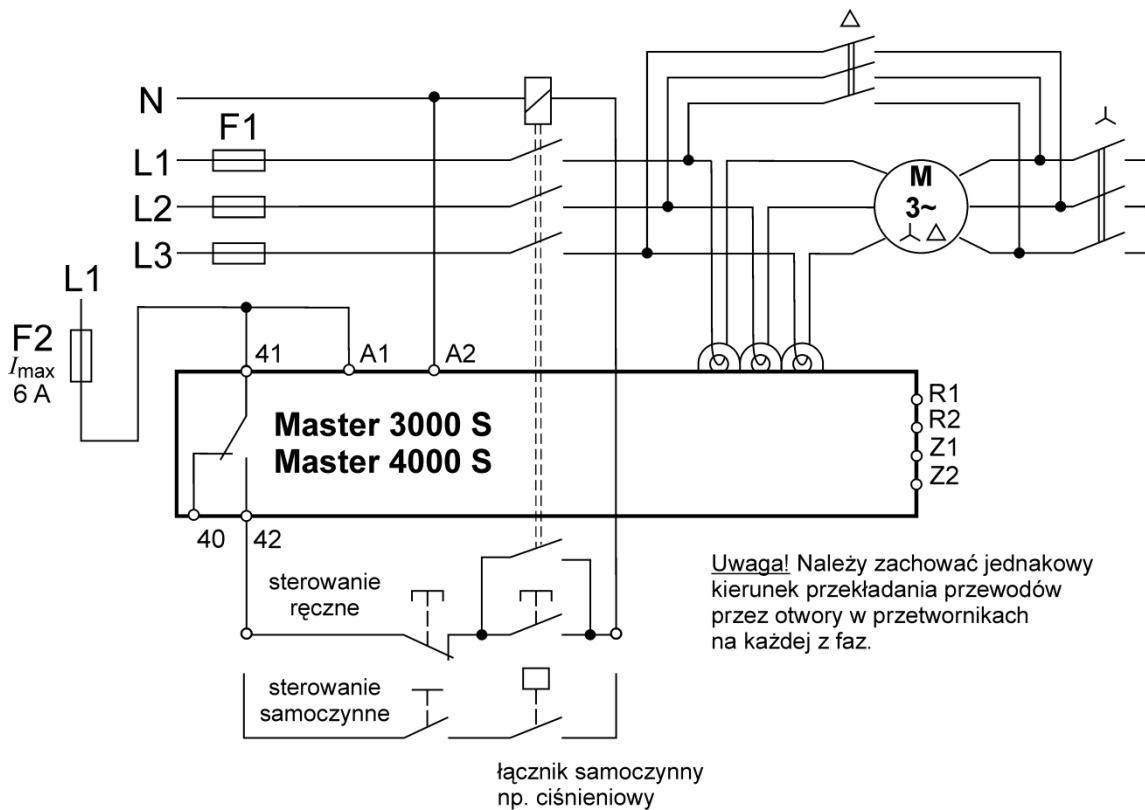
Rys. Nr 1. Zabezpieczenia Master 3000 S i Master 4000 S - widok z przodu.
Zakresy prądowe: 1,6 ... 6,3 A, 4 ... 16 A



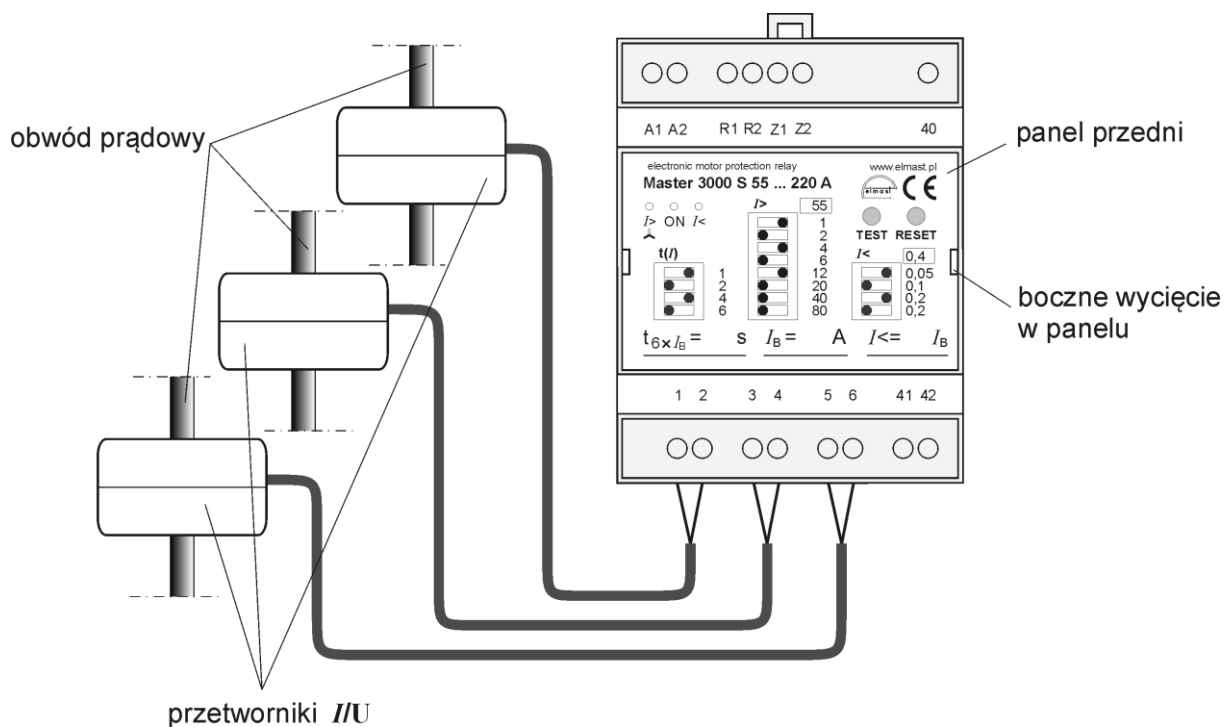
Rys. Nr 2. Schemat połączeń przy rozruchu bezpośrednim $I_B = I_N$ ($I_B = 1,05 I_N$)
Zakresy prądowe: 1,6 ... 6,3 A, 4 ... 16 A



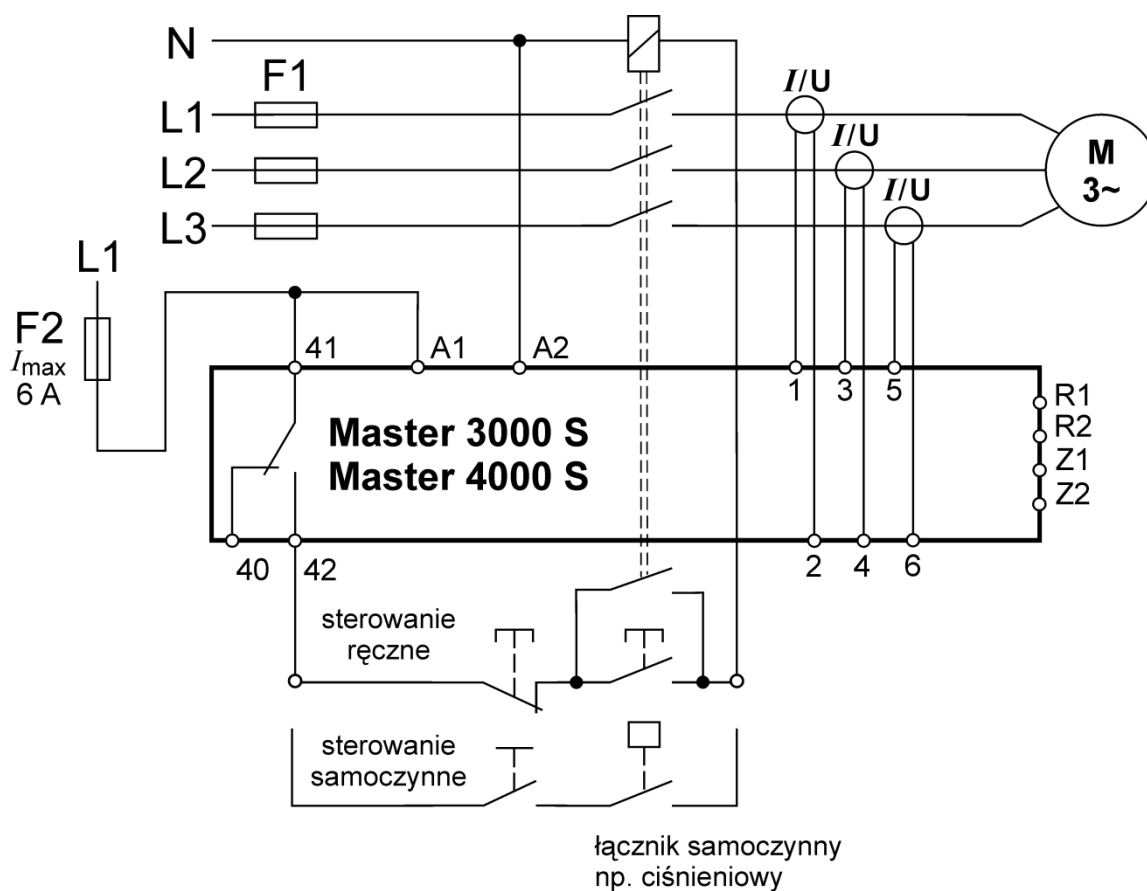
Rys. Nr 3. Schemat połączeń przy rozruchu \star/Δ $I_B = I_n$ ($I_B = 1,05 I_n$)
 Zakresy prądowe: 1,6 ... 6,3 A, 4 ... 16 A



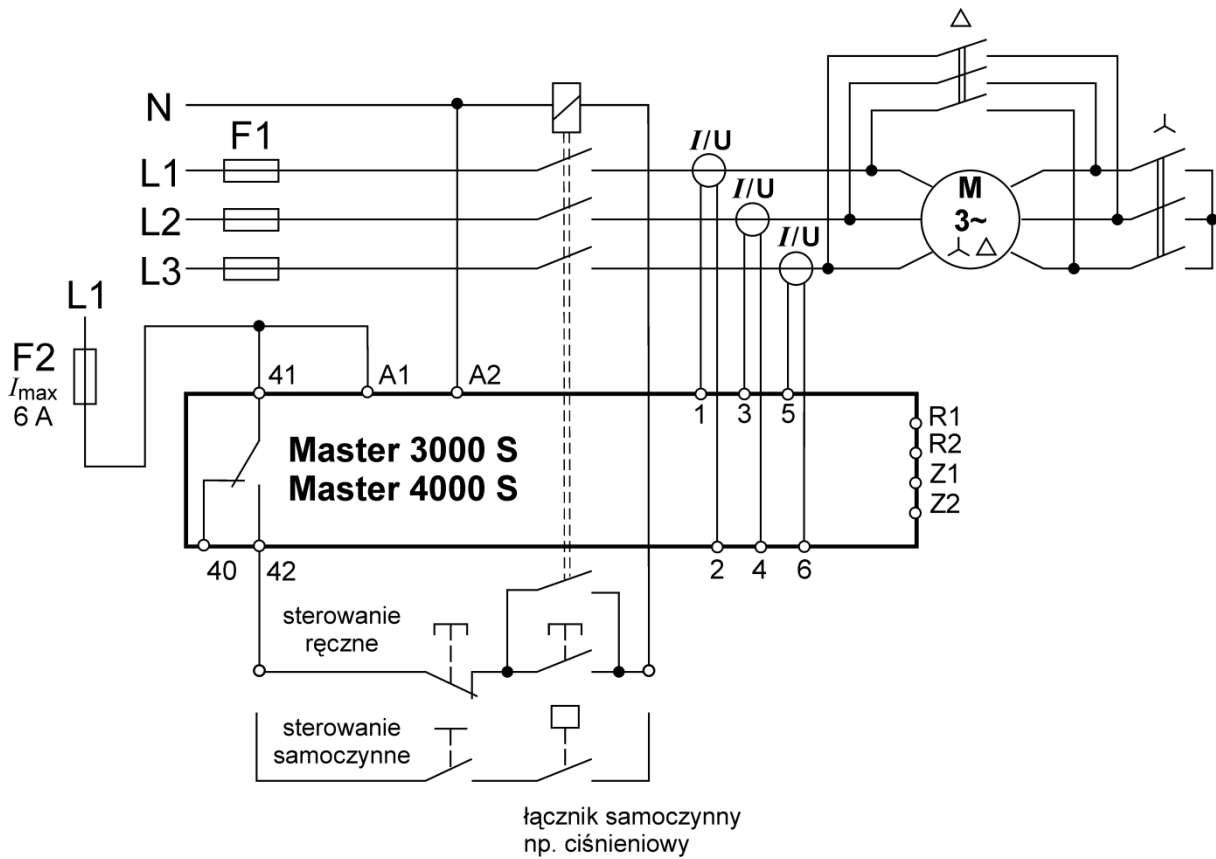
Rys. Nr 4. Schemat połączeń przy rozruchu \star/Δ $I_B = 0,58 I_n$ ($I_B = 0,6 I_n$)
 Zakresy prądowe: 1,6 ... 6,3 A, 4 ... 16 A



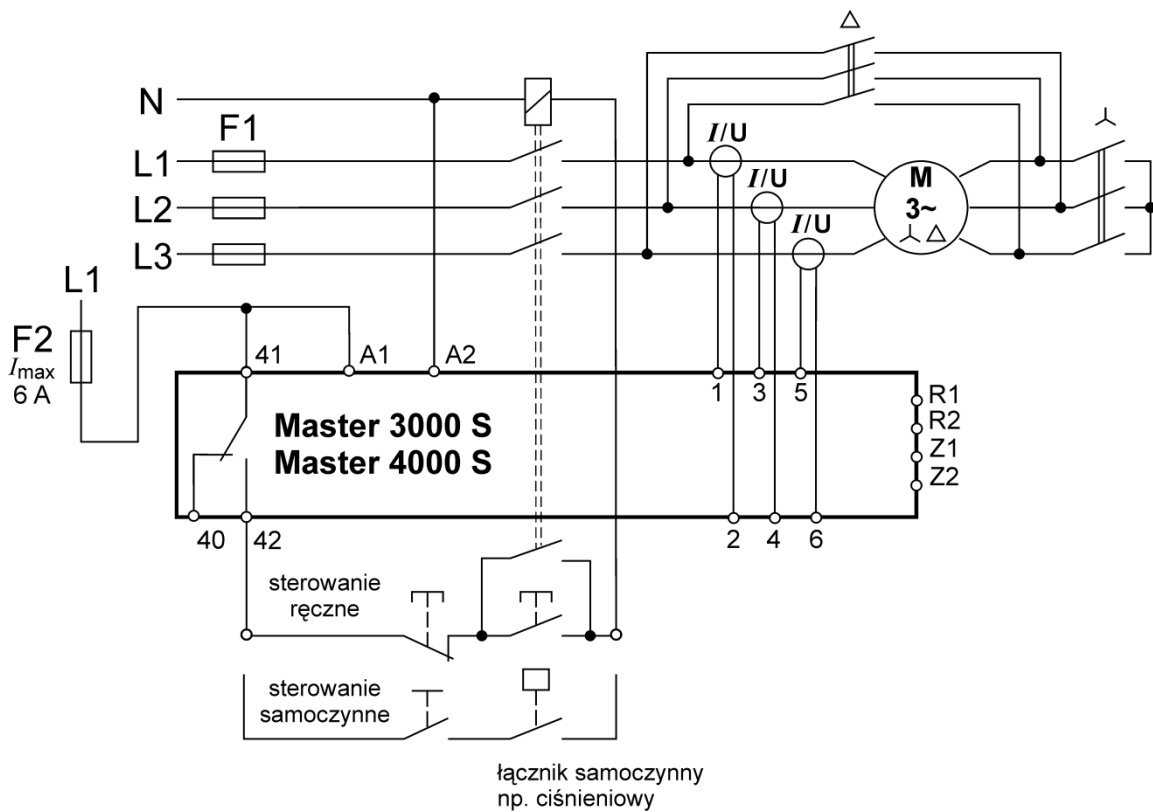
Rys. Nr 1a. Zabezpieczenie Master 3000 S – widok z przodu.
Zakresy prądowe: 10 ... 40 A, 16 ... 63 A, 55 ... 220 A



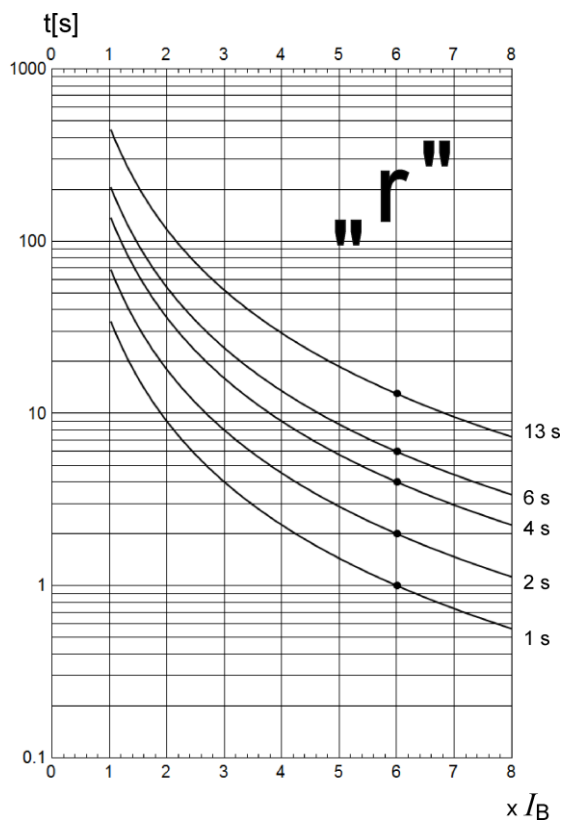
Rys. Nr 2a. Schemat połączeń przy rozruchu bezpośrednim $I_B = I_n$ ($I_B = 1,05 I_n$)
Zakresy prądowe: 10 ... 40 A, 16 ... 63 A, 55 ... 220 A



Rys. Nr 3a. Schemat połączeń przy rozruchu \star/Δ $I_B = I_n$ ($I_B = 1,05 I_n$)
 Zakresy prądowe: 10 ... 40 A, 16 ... 63 A, 55 ... 220 A

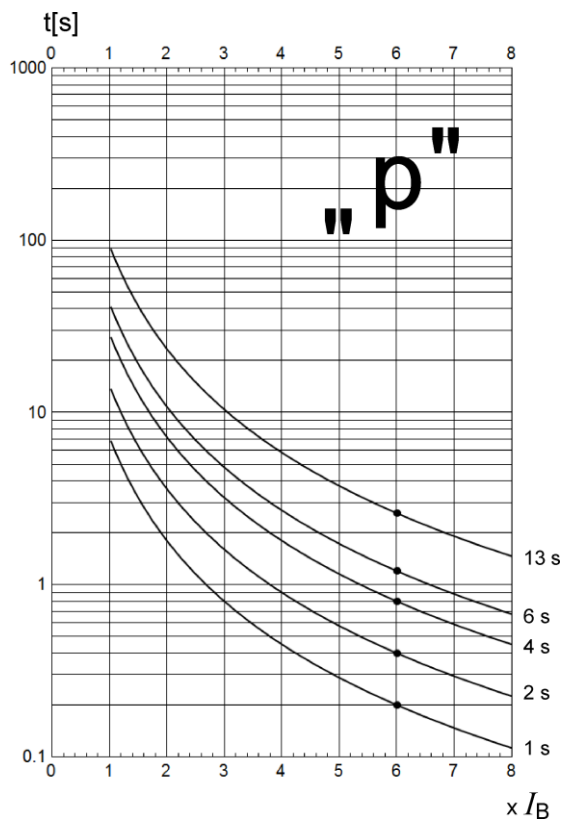


Rys. Nr 4a. Schemat połączeń przy rozruchu \star/Δ $I_B = 0,58 I_n$ ($I_B = 0,6 I_n$)
 Zakresy prądowe: 10 ... 40 A, 16 ... 63 A, 55 ... 220 A



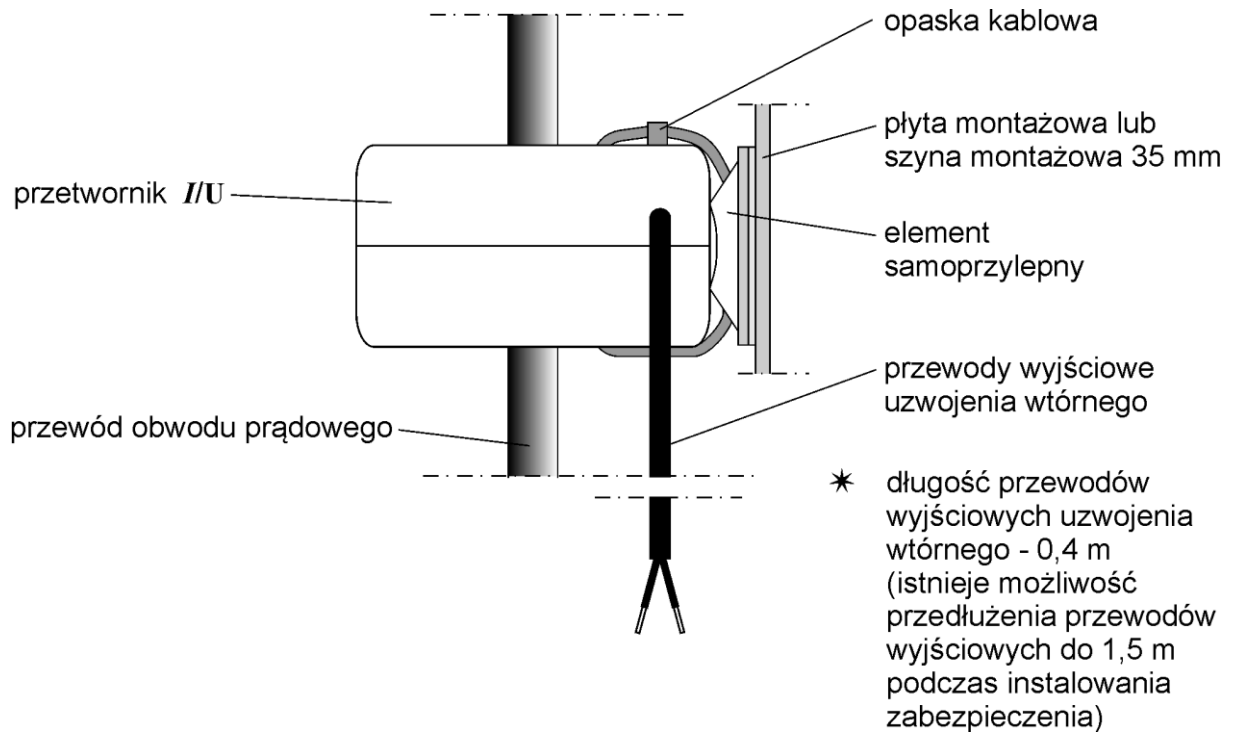
Włączając od 1 do 4 sekcji mikrołącznika w nastawie $t(I)$ (w dowolnym zestawieniu) uzyskuje się 13 charakterystyk czasowo-prądowych, dla których czas $t_{6 \times I_B}$ wynosi od 1 s do 13 s.

Rys. Nr 5. Przykładowe charakterystyki czasowo – prądowe „r” – podczas rozruchu silnika dla $t_{6 \times I_B} = 1 \text{ s}, 2 \text{ s}, 4 \text{ s}, 6 \text{ s}, 13 \text{ s}$

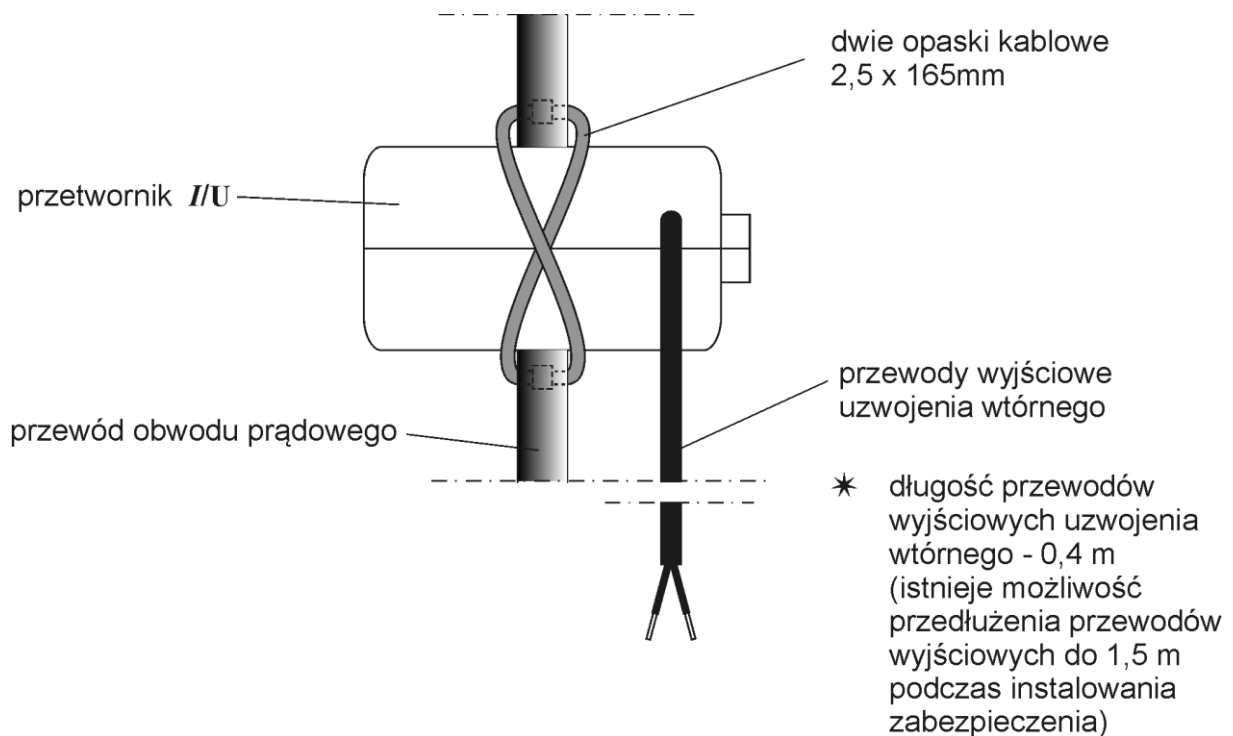


Rys. Nr 6. Przykładowe charakterystyki czasowo – prądowe „p” – podczas pracy silnika dla $t_{6 \times I_B} = 1 \text{ s}, 2 \text{ s}, 4 \text{ s}, 6 \text{ s}, 13 \text{ s}$

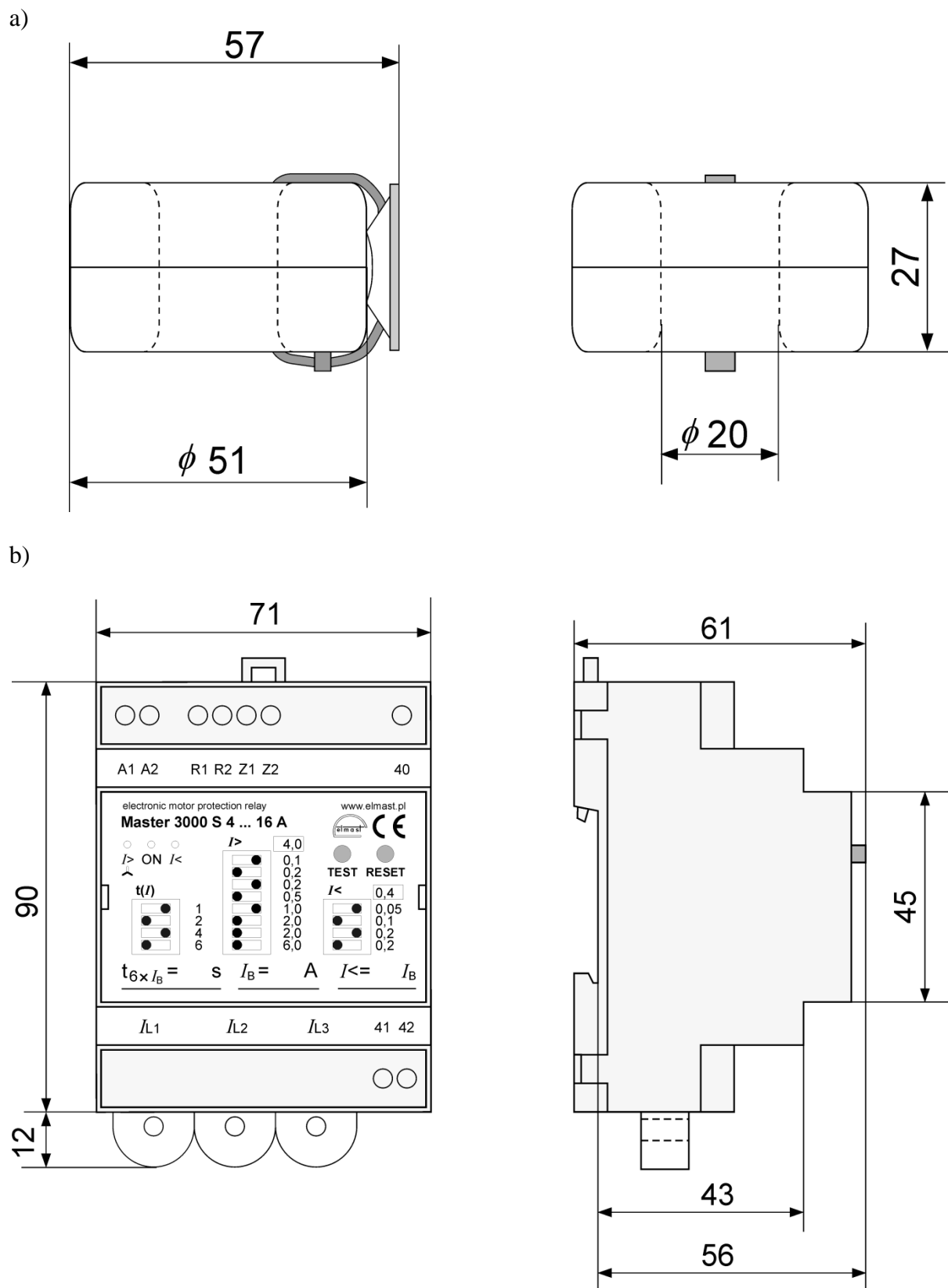
a)



b)



Rys. Nr 7. Mocowanie przetworników I/U o zakresach prądowych 10 ... 40 A, 16 ... 63 A, 55 ... 220 A – widok z boku:
a) na płycie, b) na przewodach obwodu prądowego.



Rys. Nr 8. Wymiary zewnętrzne:
 a) przetwornika – zakresy prądowe: 10 ... 40 A, 16 ... 63 A, 55 ... 220 A
 b) mikroprocesorowego przekaźnika silnikowego